

WSG

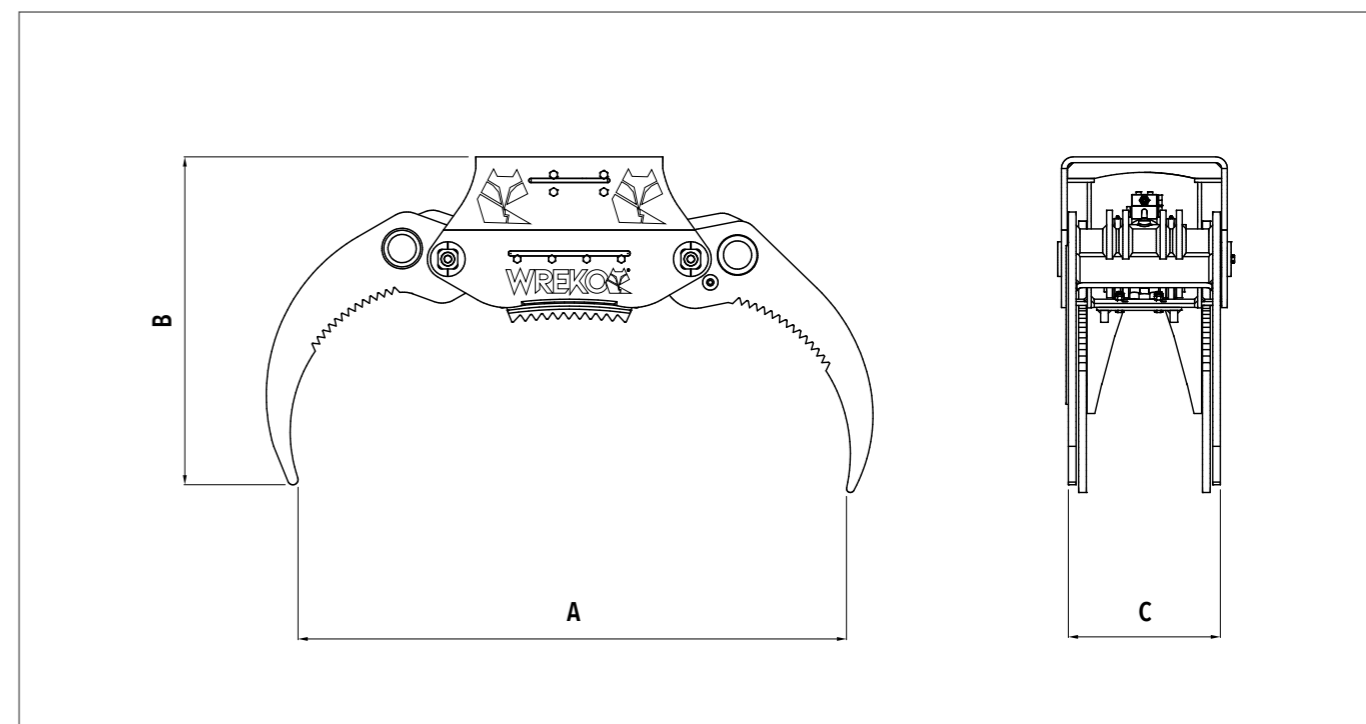


# PINZA SELEZIONATRICE 10

**WREKO** ®  
FORESTRY INNOVATION

WSG

# PINZA SELEZIONATRICE 10



MODELLO		WSG10	WSG10 Motosega/Rotore
Escavatore	ton	8 - 18	12 - 18
Peso attrezzatura base	kg	250	860*
A	mm	1420	1420
B	mm	850	850
C	mm	400	400
Capacità	m <sup>2</sup>	0,26	0,26
Portata Olio	l/min	50	10
Pressione di lavoro	bar	230	175

I pesi riportati sono da considerarsi indicativi e relativi all'attrezzatura in configurazione base e fissa  
 \* Questo peso comprende l'attrezzatura base, la motosega e la rotazione


La **Pinza Selezionatrice Forestale WSG10**, per escavatori da 8 a 18 ton, è una pinza per tronchi progettata per impieghi gravosi e condizioni operative impegnative. Ideale per la **movimentazione e il carico di legname, ramaglie e scarti di lavorazione**, nonché per l'alimentazione di cippatrici, unisce forza, precisione e resistenza, garantendo prestazioni elevate anche nelle applicazioni più intensive.

Può essere equipaggiata con il **cassetto motosega integrato Wreko con tecnologia Hultdins**, riprogettato internamente dopo un'intensa fase di test in campo a fianco di operatori professionisti del settore forestale. Questa configurazione assicura **maggiore robustezza strutturale durante l'abbattimento, ridotta altezza di taglio** per operare a raso terra e una **protezione ottimizzata dei componenti**, aumentando sicurezza ed efficienza operativa e riducendo il rischio di rotture impreviste.

Le **chele rastremate** garantiscono una presa ferma e precisa del materiale. La struttura, realizzata in acciai altoresistenziali, con doppio telaio rinforzato e cilindro maggiorato con valvola di blocco flangiata, assicura massima affidabilità nei lavori intensivi.

La WSG10 è disponibile con **lama chiusa, punte aperte** oppure con **chele a pettine 3+2 denti**, ed è configurabile fissa o con diversi modelli di rotazione idraulica, per adattarsi a ogni esigenza forestale.



 **WREKO s.r.l.**  
Via Rovigo, 21  
35042 Este (PD) - Italy

 [wrekosrl@pec.it](mailto:wrekosrl@pec.it)  
P. IVA 05176050283

 +39 0429 1760794

 [info@wreko.com](mailto:info@wreko.com)

#FollowTheFox



[www.wreko.com](http://www.wreko.com)