

WSE

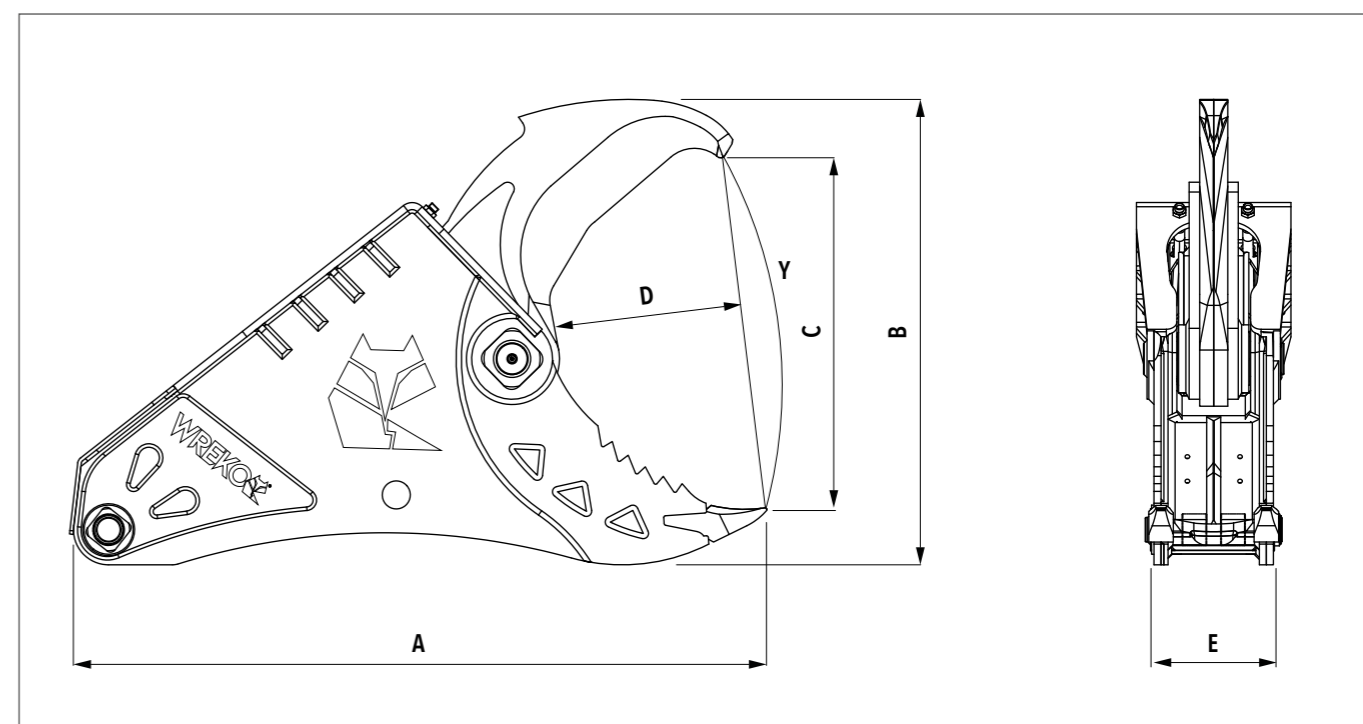
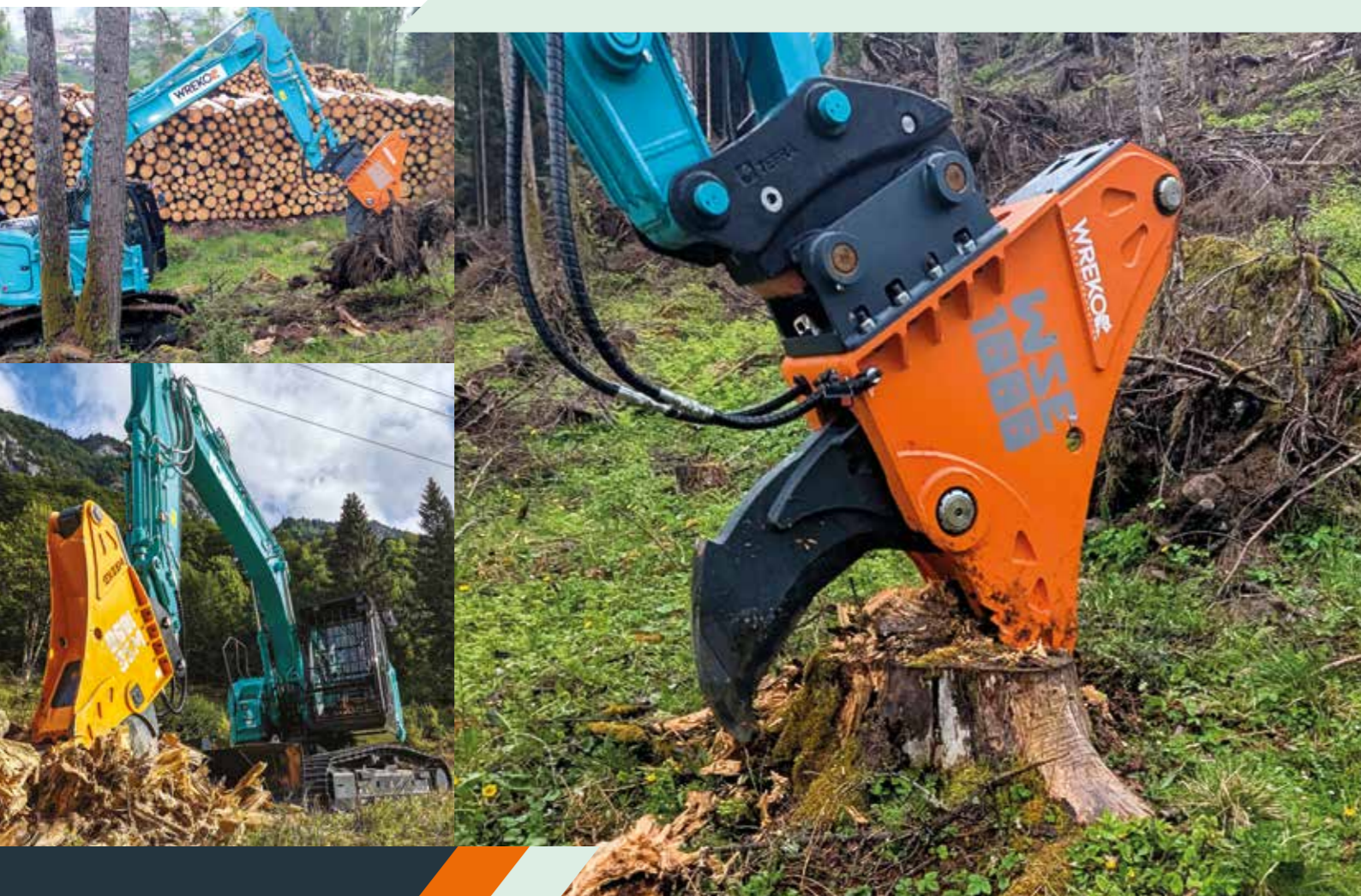


# PINZA ESTIRPA CEPPI

**WREKO** ®  
FORESTRY INNOVATION

**WSE**

# PINZA ESTIRPA CEPPI



MODELLO		WSE1000	WSE1400
Escavatore	ton	13 - 30	25 - 35
Peso attrezzatura base	kg	1150	2100
A	mm	1970	2500
B	mm	1320	1850
C	mm	1000	1400
D	mm	540	950
E	mm	340	450
Y - Forza	ton	48	65
Portata Olio	l/min	100/180	150/250
Pressione di lavoro	bar	300	300

I pesi riportati sono da considerarsi indicativi e relativi all'attrezzatura in configurazione base e fissa


La **Pinza Estirpa Ceppi**, serie WSE, è uno strumento utilizzato nel **settore agroforestale** per **sradicare, frantumare e bonificare il terreno dalle ceppaie** anche di grandi dimensioni, con il minimo sforzo.

È impiegata nei **processi di riduzione volumetrica, nella raccolta delle biomasse e nella pulizia del suolo**, preparandolo per nuove piantagioni.

Progettata per ridurre al minimo lo sforzo di penetrazione nel terreno, questa pinza facilita notevolmente l'operazione di **estrazione delle radici e dei ceppi**. Grazie alla grande apertura della bocca, la più ampia della sua categoria, riesce a catturare saldamente le ceppaie da estirpare, consentendo un trasporto agevole del materiale di risulta verso le macchine di triturazione. La particolare affilatura della lama permette di ridurre lo sforzo della macchina, abbattendo i tempi di lavoro e il consumo di carburante.

Questa pinza estirpa ceppi ha la capacità di **trasformare un rifiuto in risorsa**: permette di lavorare in modo semplice ed economico, convertendo e valorizzando uno scarto difficile da smaltire, come i ceppi, in **energia rinnovabile**. Utile anche come pinza per movimentazione e rastrello.



 **WREKO s.r.l.**  
Via Rovigo, 21  
35042 Este (PD) - Italy

 [wrekosrl@pec.it](mailto:wrekosrl@pec.it)  
P. IVA 05176050283

 +39 0429 1760794

 [info@wreko.com](mailto:info@wreko.com)

#FollowTheFox



[www.wreko.com](http://www.wreko.com)