



WHBC

BENNA BIVALVE DA CARICO



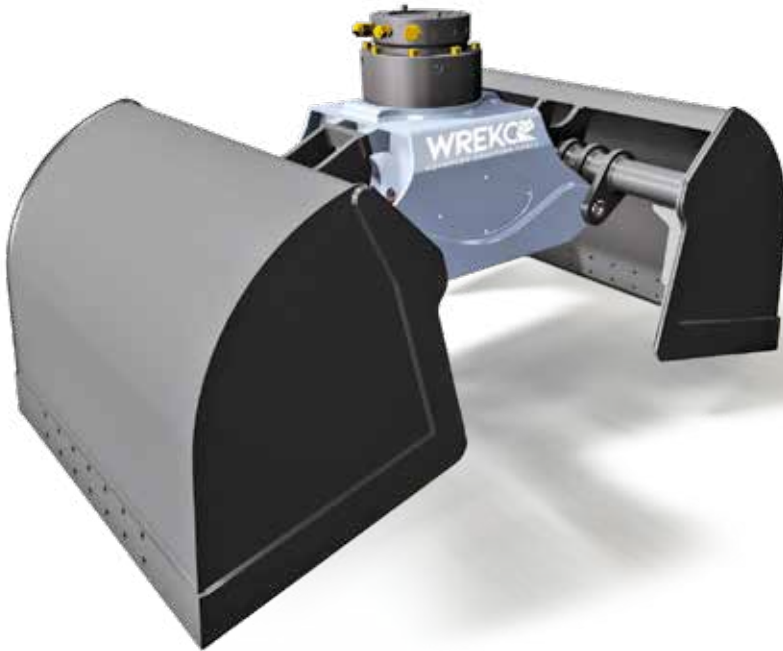
La **Benna Bivalve WHBC** è un dispositivo versatile progettato per il **carico e lo scarico** efficiente di materiali sfusi, tra cui minerali, carbone, sabbia, ghiaia e grano. Oltre a gestire questi materiali, è altamente efficace anche nella **movimentazione** di fanghi, rifiuti urbani e industriali.

Grazie alla forma ottimale delle **valve** e all'elevata forza di chiusura, la WHBC offre un'**eccezionale capacità di penetrazione**, garantendo un riempimento massimo e una **rapida capacità di svuotamento**.

- Disponibile in 8 modelli per escavatori da 12 a 30 ton

Optional:

- Disponibile con vari tipi di rotazione
- Kit Denti



OPTIONAL



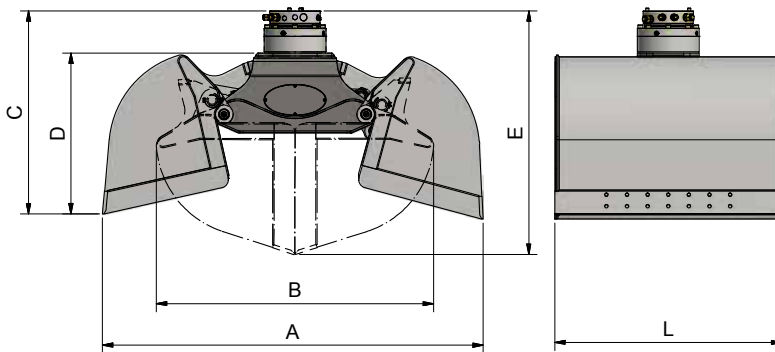
Rotazione XR



Rotazione WGR



Kit Denti



MODELLO		WHBC 600	WHBC 800	WHBC 1000	WHBC 1300	WHBC 1600	WHBC 1800	WHBC 2200	WHBC 2500
Escavatore	ton	12 - 20	12 - 20	12 - 20	18 - 26	18 - 26	18 - 26	22 - 28	22 - 30
Peso attrezzatura base	kg	700	850	1130	1530	1600	1650	1900	2160
A	mm	2200	2200	2200	2200	2200	2200	2500	2500
B	mm	1520	1520	1520	1840	1840	1840	2150	2150
C	mm	1120	1120	1120	1450	1450	1450	1500	1500
E	mm	1490	1490	1490	1590	1590	1590	1650	1650
L	mm	800	1000	1300	1300	1600	1800	1800	2000
Portata litri	l/min	80	80	80	100	100	100	160	160
Pressione di lavoro	bar	280	280	280	280	280	280	280	280

OPTIONAL

• Rotazione XR

Peso	kg	77	77	77	342	342	342	/	/
------	----	----	----	----	-----	-----	-----	---	---

• Rotazione WGR

Peso	kg	110	110	110	110	110	110	190	190
------	----	-----	-----	-----	-----	-----	-----	-----	-----

• Kit Denti

Peso	kg	on demand	on demand	on demand	on demand	on demand	on demand	on demand	on demand
------	----	-----------	-----------	-----------	-----------	-----------	-----------	-----------	-----------





#FollowTheFox



WREKO
ADVANCED SOLUTION TOOLS

 **WREKO s.r.l.**
Via Rovigo, 21
35042 Este (PD)

 +39 0429 176 07 94 

 info@wreko.com

www.wreko.com