



# WSE

## CROQUE SOUCHE



Le **croque souche WSE** est utilisé dans le **secteur de l'agroforesterie pour arracher, écraser et désherber les souches**, même les plus grosses, avec un minimum d'effort.

Il est également utilisé dans les **processus de réduction volumétrique, de collecte pour l'utilisation de la biomasse** et de nettoyage des sols pour les nouvelles plantations.

Sa structure est conçue pour réduire la force de pénétration dans le sol, facilitant ainsi l'opération d'extraction. En option, il peut être équipé d'un **groupe vibrant** qui aide à dégager les racines du sol en nettoyant la souche et en facilitant son séchage pour les transformations ultérieures. La grande ouverture de la bouche facilite la capture de la souche à arracher et le transport du matériau résultant vers les broyeurs.

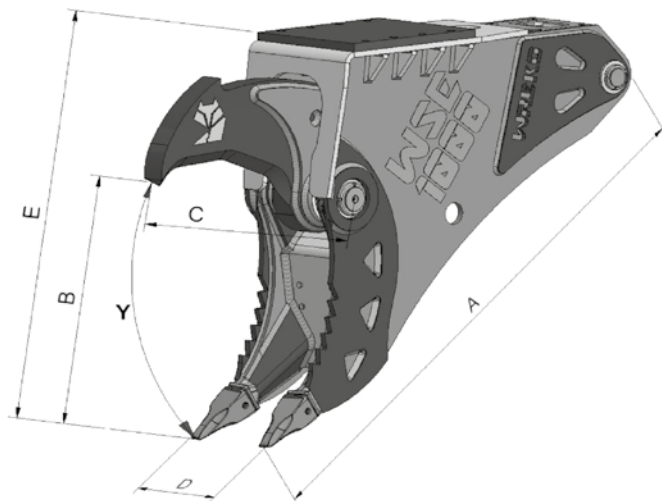
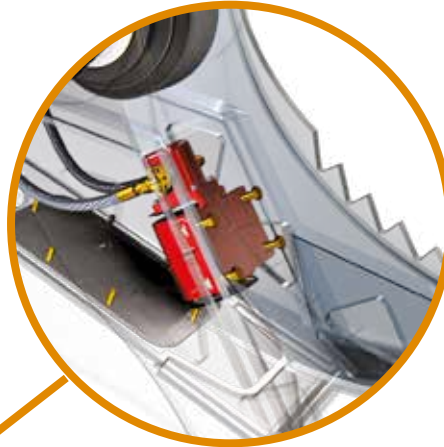
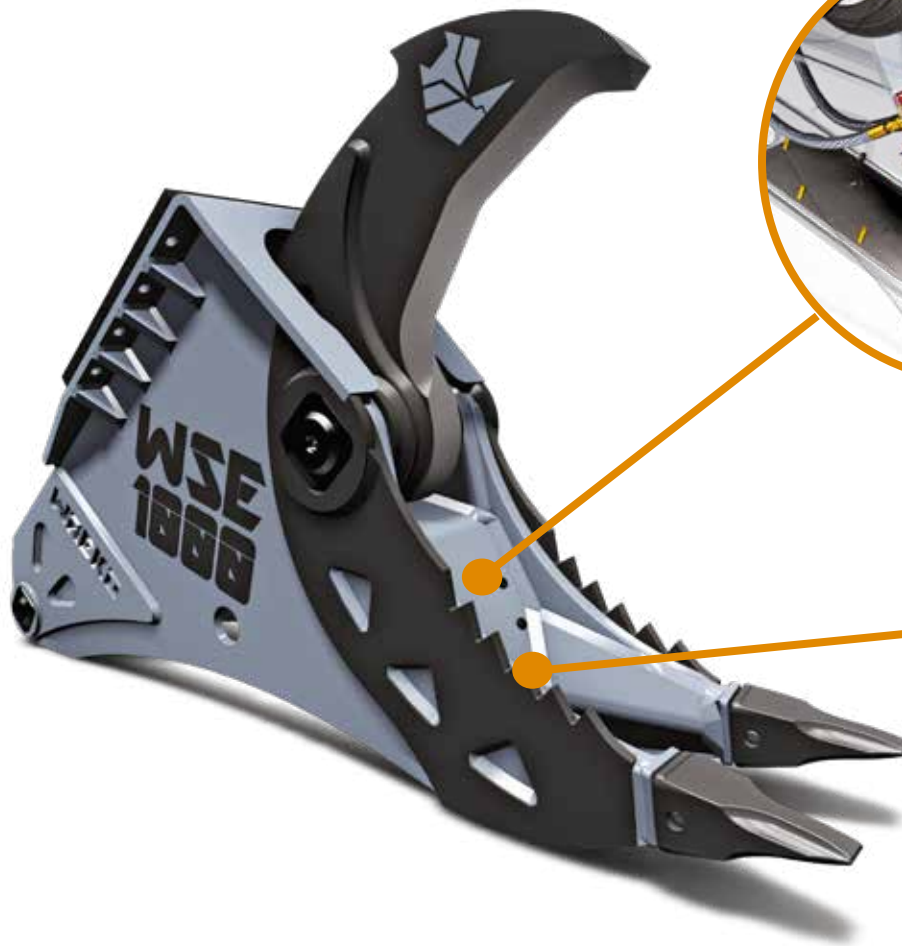


**Transformer les déchets en ressource : le grappin WSE** permet de transformer les déchets en ressources, en travaillant de manière simple et économique pour convertir les déchets difficiles à éliminer en énergie renouvelable.

- Disponible en 2 modèles pour pelles de 13 à 35 tonnes
- Equipé de dents robustes et interchangeables pour des performances de travail efficaces
- Construit avec des aciers à haute résistance
- Robuste et durable, il ne nécessite pas d'entretien particulier
- Également utile comme grappin de manutention et râteau

**Options :**

- Contre-lame de cisaillement, fixée au châssis
- Unité vibrante



## OPTIONS



CONTRE-LAME DE  
CISAILLEMENT



UNITÉ VIBRANTE



## MODÈLE

		WSE1000	WSE1400
<b>Excavatrice</b>	ton	13 - 30	25 - 35
<b>Poids de l'équipement base</b>	kg	1150	2100
<b>A</b>	mm	2100	2500
<b>B</b>	mm	1000	1400
<b>C</b>	mm	700	950
<b>D</b>	mm	380	450
<b>E</b>	mm	1350	1850
<b>Y - Force</b>	ton	48	65
<b>Débit d'huile</b>	l/min	100 - 180	150 - 250
<b>Pression de travail</b>	bar	300	300

## OPTIONS

### • Contre-lame de cisaillement

Poids	kg	12	15
-------	----	----	----

### • Unité Vibrante

Poids	kg	15	15
-------	----	----	----




#FollowTheFox



**WREKO**  
ADVANCED SOLUTION TOOLS

 **WREKO s.r.l.**  
Via Rovigo, 21  
35042 Este (PD)

 +39 0429 176 07 94 

 [info@wreko.com](mailto:info@wreko.com)

[www.wreko.com](http://www.wreko.com)