



WTC è una **pinza cesoia forestale** progettata sia per il settore **agricolo** sia per quello **forestale**. Utile per consorzi di bonifica o tutte quelle aziende che effettuano la **manutenzione del verde**, la **deforestazione di alberi o di cespugli**, anche di **grandi dimensioni**. Lo scopo della serie WTC non è solo di **abbattere**, ma anche di **movimentare** e **accatastare** la pianta in totale sicurezza.

La sua struttura è studiata con geometrie ergonomiche, per facilitare l'inserimento in spazi ristretti e ridurre lo sforzo in penetrazione della lama durante la cesoiatura del tronco. La grande apertura della bocca, facilita la cattura del tronco da tagliare e il trasporto del materiale di risulta è agevolato da una potente pinza a chiusura sincrona.

- Disponibile in 3 modelli per escavatori da 14 a 35 ton
- Lama sostituibile ad alta resistenza facilmente riaffilabile e contro pettine autopulente
- Perna cementati e temprati fissati con speciali dadi di sicurezza
- Braccetto multigrip di accumulo per effettuare più tagli

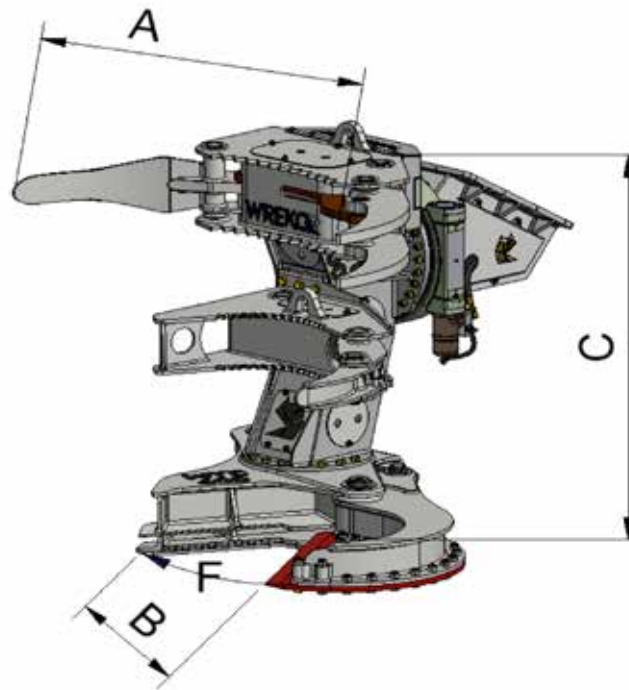
Su richiesta:

- Rotazione idraulica continua 360°
- Sistema di rotazione a 2 cilindri per 50°



WTC

PINZA CESCOIA FORESTALE



		WTC400	WTC500	WTC600
A	mm	1500	1650	1650
B	mm	720	850	900
C	mm	1525	1800	1950
D (lama)	mm	730	800	900
F (forza della lama)	t.	30	40	50
Portata litri	l/min	30 / 40	40 / 60	50 / 80
Pressione di esercizio	bar	175	175	175
Portata litri	l/min	80 / 150	100 / 160	100 / 200
Pressione di esercizio	bar	300	300	300
Peso attrezzatura (base-completa)	kg.	1200 / 1450	1700 / 2150	2000 / 2400
Peso di servizio macchina operatrice	t.	14 - 20	20 / 25	24 / 35
Ø di taglio con legno tenero / duro	mm	400 / 350	500 / 450	600 / 550
Rotazione 360°		•	•	•
Rotazione 2 cilindri (2x48°)		•	•	•
Raccogliatore Multigrip		•	•	•
Contropettine autopulente		•	•	•

•= disponibile * = non disponibile

WREKO
ADVANCED SOLUTION TOOLS

WREKO s.r.l.
Via Rovigo, 21 - 35042 Este (PD)
T. +39 0429 176 07 94 - F. +39 0429 176 06 34
info@wreko.com - www.wreko.com