

# WSGF

PINZA SELEZIONATRICE CON KIT SUPERSAW®



FORESTRY



La **pinza WSGF** è ideale per tutti gli impieghi nell'ambiente **forestale**; per l'**abbattimento** e la **movimentazione** dei tronchi e qualsiasi altro tipo di attività di **smistamento** e **selezione**.

L'abbinamento con la **motosega Supersaw®**, trasforma una pinza selezionatrice in uno strumento robusto ed affidabile per un utilizzo in qualsiasi ambito forestale. Il sistema di **aggancio/sgancio rapido** abbinato al kit motosega rende l'attrezzatura particolarmente versatile.

La pinza presenta una conformazione con **4+3 denti** che le consente il pieno controllo durante tutti i lavori. I denti rastremati penetrano facilmente nell'accumulo di tronchi o ramaglie. Afferrano, traslocano e grazie alla sua configurazione a pettine ne **assicurano una salda presa**. Tutte le parti idrauliche sono protette dal telaio per evitare rotture dovute ad urti o all'inserimento di ramaglie.

- Telaio rinforzato costruito con acciai alto resistenziali
- Perni e boccole in acciaio al carbonio temprati per una massima durata
- Tubi e raccordi ben protetti all'interno del telaio
- Predisposta per un montaggio fisso o a sospensione pendula
- Disponibile con diversi modelli di rotazione idraulica
- Sistema di alimentazione a pressione per prestazioni della sega ottimizzate
- Semplice regolazione della pressione di alimentazione della barra
- Serbatoio dell'olio a catena indipendente
- Cilindro di alimentazione della barra integrato e protetto
- Ritorno automatico della barra della sega
- Tensionamento e lubrificazione automatica proporzionale della catena
- Sostituzione rapida e semplice di barre e catene

# WSGF

PINZA SELEZIONATRICE CON KIT SUPERSAW®



INDEXATOR



TAVOLA GIREVOLE



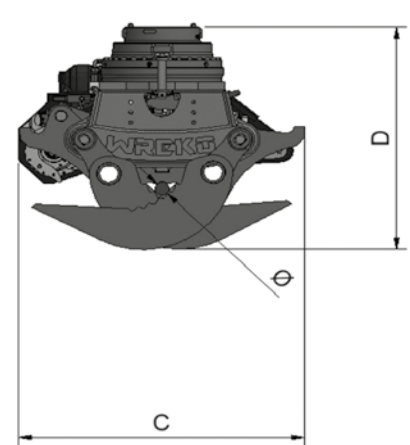
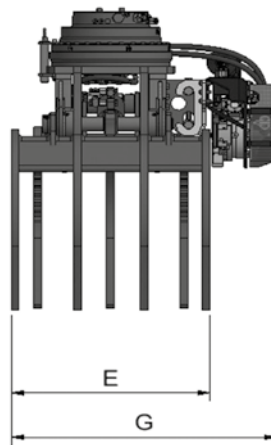
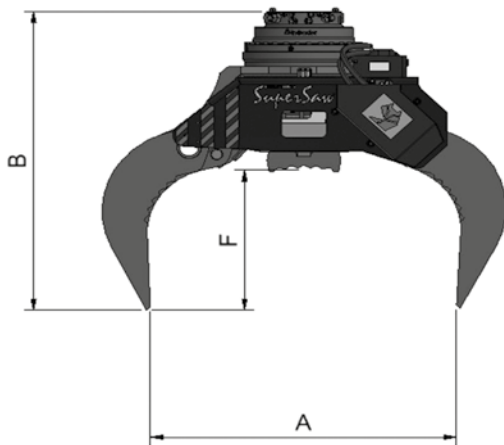
ATTACCO  
DOPPIO PERNO



ATTACCO  
FALCONETTO



ATTACCO  
SINGOLO PERNO



		WSGF-15	WSGF-25	WSGF-30	WSGF-40
Peso escavatore	Ton	10 - 15	13 - 22	18 - 30	25 - 40
Denti	n°	4+3	4+3	4+3	on demand
Peso senza rotazione	Kg	580	1100	1300	*
A	mm	1220	1350	2000	*
B	mm	1320	1450	1750	*
C	mm	1140	1200	1400	*
D	mm	980	1100	1300	*
E	mm	800	800	800	*
F	mm	620	680	850	*
G	mm	1060	1150	1150	*
L Saw	mm	900	900	900	*
Ø min.	mm	80	100	120	*
Forza	Ton	4	7	9	*