

# WPF-HD S

PINZA PER TRONCHI CON KIT SUPERSAW®



INDEXATOR



TAVOLA GIREVOLE



ATTACCO  
DOPPIO PERNO



ATTACCO  
FALCONETTO



ATTACCO  
SINGOLO PERNO

La pinza **WPF-HD S** è ideale per le attività di movimentazione e carico di: **legname tagliato, ramaglie e scarti di lavorazione e alimentazione cippatrici**. È stata studiata con la particolarità di poter essere **utilizzata sia con lama sia con le punte aperte**. Questo grazie all'utilizzo del dente intercambiabile.

L'abbinamento con la **motosega Supersaw®**, trasforma una pinza per tronchi in uno strumento robusto ed affidabile per un utilizzo in qualsiasi ambito forestale che la rende particolarmente versatile.

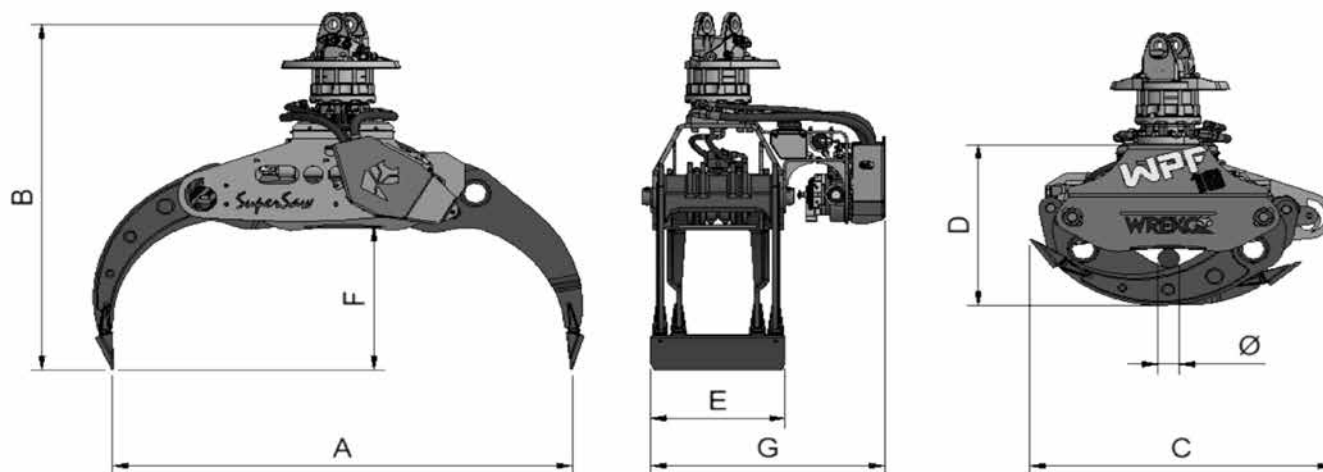
La sua struttura rinforzata, costruita con **acciai altoresistenziali, il doppio telaio e il cilindro maggiorato**, la rendono adatta ad impieghi particolarmente intensivi e gravosi.

La pinza come optional prevede anche l'applicazione di rotazione idraulica 360°.

Disponibile in 2 modelli per escavatori da 8 a 25 ton.

# WPF-HD S

PINZA PER TRONCHI CON KIT SUPERSAW®



|                        |                | WPF10-HD S | WPF12-HD S |
|------------------------|----------------|------------|------------|
| Escavatore             | ton            | 8 - 12     | 10 - 25    |
| A                      | mm             | 1630       | 1860       |
| D                      | mm             | 440        | 550        |
| E                      | mm             | 550        | 656        |
| F                      | mm             | 90         | 110        |
| B                      | mm             | 850        | 985        |
| G                      | mm             | 990        | 1050       |
| Area                   | m <sup>2</sup> | 0,26       | 0,38       |
| Peso (senza rotazione) | Kg             | 335        | 480        |
| Olio                   | l/min          | 50         | 50         |
| Peso sollevabile       | Kg             | 4000       | 6500       |
| Pressione Olio         | bar            | 200        | 200        |