



## WPF

PINZA PER TRONCHI RINFORZATA



# WPF-HD

PINZA RINFORZATA CON LAMA E DENTI INTERCAMBIABILI



NEW



ROTORE XR



ROTORE GV



ATTACCO FALCONETTO



ATTACCO SINGOLO PERNO

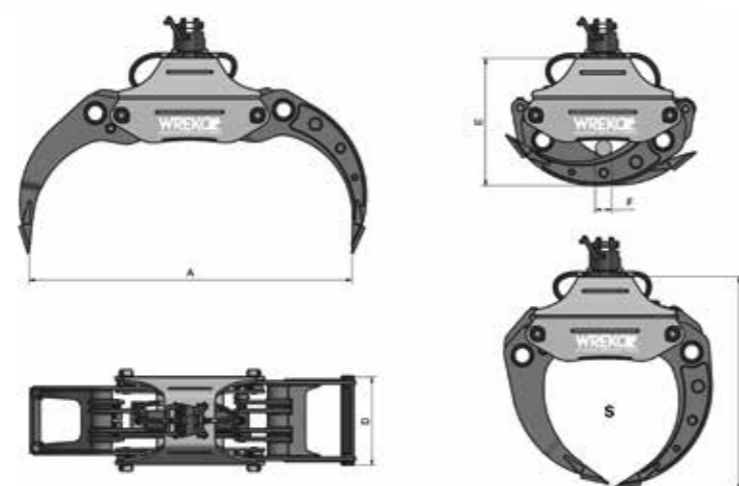
La pinza **WPF-HD** unica nel suo genere, ha la particolarità di poter essere **utilizzata con lama o con punte aperte**, semplicemente utilizzando il dente intercambiabile.

Può essere impiegata in tutte le attività di movimentazione e carico: **legname tagliato, ramaglie e scarti di lavorazione e alimentazione cippatrici.**

La sua struttura rinforzata, costruita con **acciai altoresistenziali, il doppio telaio e il cilindro maggiorato**, la rendono adatta ad impieghi particolarmente intensivi e gravosi.

La pinza come optional prevede anche l'applicazione di rotazione idraulica 360°.

Disponibile in 5 modelli per escavatori da 6 a 25 ton.



		WPF 10HD	WPF 12HD	WPF 15HD	WPF 20HD	WPF 25HD
Escavatore	ton	6 - 10	8 - 12	12 - 15	14 - 20	18 - 25
A	mm	1630	1860	2010	2300	2400
D	mm	440	550	550	550	550
E	mm	550	656	714	760	800
F	mm	90	110	120	170	190
H	mm	850	985	1071	1200	1300
S	m <sup>2</sup>	0,26	0,38	0,48	0,55	0,80
Peso (senza attacco)	Kg	230	360	450	500	650
Olio	l/min	50	50	50	60	60
Peso sollevabile	Kg	4000	6500	7000	8000	8000
Pressione Olio	bar	200	200	250	300	300




Follow the Fox!!



**WREKO**   
ADVANCED SOLUTION TOOLS

 **WREKO s.r.l.**  
Via Rovigo, 21  
35042 Este (PD)

 T. +39 0429 176 07 94  
F. +39 0429 176 06 34

 [info@wreko.com](mailto:info@wreko.com)

[www.wreko.com](http://www.wreko.com)