

WLG

PINZA TRONCHI PER MINI ESCAVATORI

NEW



Per la manutenzione del verde, come ambienti agricolo/forestale, la nuova ed innovativa **pinza, serie WLG**, è studiata per **impieghi leggeri** consentendo la **movimentazione di tronchi e ramaglie** con facilità e sicurezza. Ideale, quindi, per **piccole aziende agricole**, gestori di aree verdi e privati che utilizzano **mini escavatori, camion con gru e gru forestali di piccole dimensioni**.

È costruita interamente con acciaio altoresistenziale per garantire robustezza, durata e affidabilità. La sua struttura innovativa con telaio autoportante riduce i pesi operativi e le manutenzioni senza limitarne gli utilizzi. Il suo cilindro di serie monta la valvola di blocco. Può essere dotata di sistema di rotazione idraulico o meccanico.



ROTATORE BASE

Rotatore ad albero per la movimentazione della pinza.



ROTATORE MECCANICO

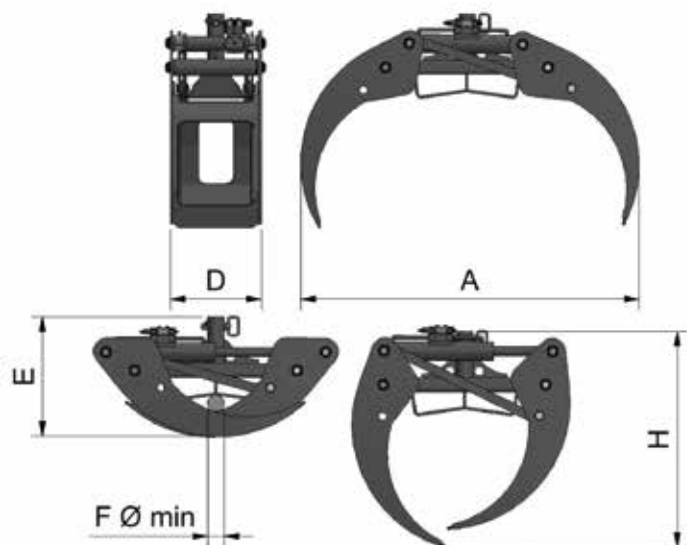
Permette la rotazione meccanica della pinza.



ATTACCO FALCONETTO



ATTACCO SINGOLO PERNO



WLG 5

Escavatore	tons	2 - 5
A	mm	1250
D	mm	400
E	mm	520
F	mm	70
H	mm	930
S	mm	-
Peso (senza rotazione)	Kg	145
Olio	l/min	50
Peso sollevabile	Kg	2000
Pressione Olio	bar	200

WREKO
ADVANCED SOLUTION TOOLS

WREKO s.r.l.
Via Rovigo, 21 - 35042 Este (PD)
T. +39 0429 176 07 94 - F. +39 0429 176 06 34
info@wreko.com - www.wreko.com