



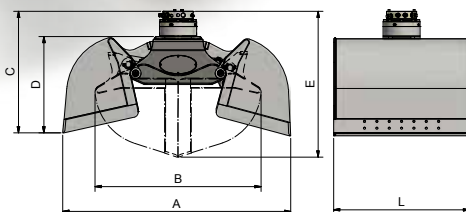
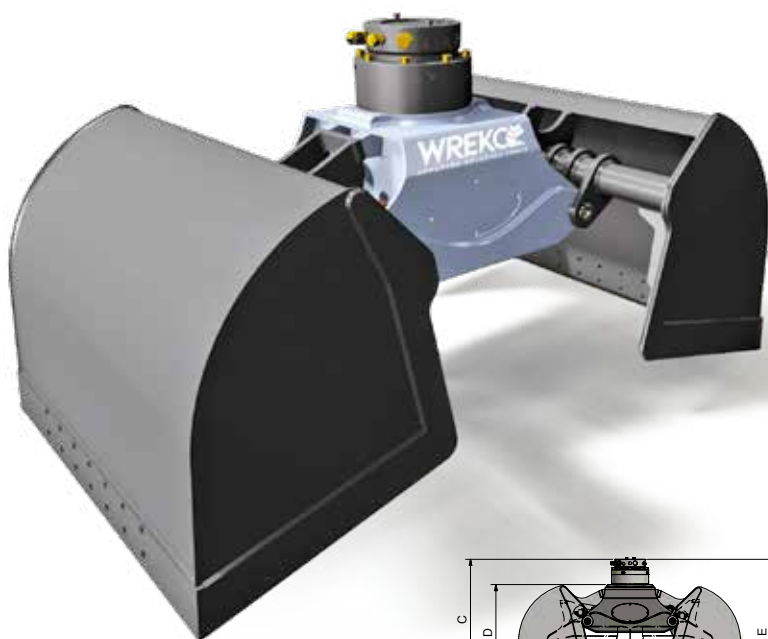
WHBC

BENNA BIVALVE DA CARICO



WHBC

BENNA BIVALVE DA CARICO



RECYCLING

La **benna bivalve WHBC** viene utilizzata per il **carico e scarico di materiale sfuso come minerale, carbone, sabbia, ghiaia e grano**. Utile anche nella movimentazione di **fanghi e rifiuti urbani ed industriali**.

Grazie alla forma ottimale delle valve e un'elevata forza di chiusura, si garantisce un'ottima penetrazione, massimo riempimento, prestazioni e capacità di svuotamento rapido.

- Capacità da 0,5 a 2,5 m³
- Larghezza degli elementi da 800 a 2000 mm
- Rotazione a 360°
- Peso contenuto con conseguente maggiore capacità di trattenimento del materiale
- Buona penetrazione
- Alto livello di riempimento pinza
- Modelli disponibili per escavatori da 12 a 30 ton

WHBC 600 WHBC 800 WHBC 1000 WHBC 1300 WHBC 1600 WHBC 1800 WHBC 2200 WHBC 2500

		WHBC 600	WHBC 800	WHBC 1000	WHBC 1300	WHBC 1600	WHBC 1800	WHBC 2200	WHBC 2500
Capacità	m ³	0,56	0,8	1,0	1,3	1,6	1,8	2,2	2,5
Pressione	bar	280	280	280	280	280	280	280	280
Portata	l/min	80	80	80	100	100	100	160	160
A	mm	2200	2200	2200	2200	2200	2200	2500	2500
B	mm	1520	1520	1520	1840	1840	1840	2150	2150
C	mm	1120	1120	1120	1450	1450	1450	1500	1500
E	mm	1490	1490	1490	1590	1590	1590	1650	1650
L	mm	800	1000	1300	1300	1600	1800	1800	2000
Peso	Kg	700	850	1130	1530	1600	1650	1900	2160
Peso Escav.	ton	12 - 20	12 - 20	12 - 20	18 - 26	18 - 26	18 - 26	22 - 28	22 - 30